



# **Pistonlu Kompresörler (Döküm Ünite)** **Piston Type Compressors (Cast Iron Pump)**



**TÜRKMALI**  
MADE IN TURKEY

**24 Lt to 700 Lt**  
**1,5 kw to 11 kw**  
[www.pumakompresor.com.tr](http://www.pumakompresor.com.tr)

**PUMA**  
KOMPRESÖR

## TEKNİK ÖZELLİKLER

- Büyük yağ karteli sayesinde daha iyi yağlama
- Yüksek verim için, sibop valflerinde paslanmaz çelik
- Pistonlarda her zaman problemsiz çalışma ve optimal performans
- Turbo sistemli kask ve muhafaza dizaynı ile daha iyi soğutma
- 4-5,5-7,5 hp li kompresörlerde motor yanmalarına karşı koruyucu termik şalter
- %100 otomatik test ve ve emniyetli kullanım
- Az bakım gereksinimi, sessiz ve titreşimsiz çalışma, yüksek verim
- Üretimde kullanılan malzemelerde CE ve ISO9001 belgeleri
- Hava Depolarında CE Kalite belgesi
- Minimum enerji tüketimi ile maksimum enerji tüketimi
- 2 yıl garanti ve kaliteli bol yedek parça

## TECHNICAL SPECIFICATIONS

- Larger oil sump for better lubrications
- For high efficiency used stainless steel valves
- Piston rings already run in mounted on the pistons to warrant optimal performance
- Multibladed flywheel for better cooling, dynamically balanced
- Threephase 4-5,5-7,5 hp electric motors be burning thermic switch
- Automatic assembly of pumps with final 100 % safety use
- Need little maintenance quite, vibrationless and high output
- The parts of compressors have certificate of CE and ISO9001
- The air tanks have certificate of CE
- Maximum air output with minimum energy consumption
- Two years warranty and adequate original spare parts

## DİREKT AKUPLE YAĞLI KOMPRESÖRLER / DIRECT DRIVEN LUBRICATED AIR COMPRESSORS



Code Model	Pump Kafa	Tank Depo (lt)	Pressure Basınç (bar)	Air Dipl. lt/min lt/dk	Rpm Devir	Power Motor		TTT Volt/Hz	Phase Faz	Dimensions Ebatlar (mm)	Weight Ağırlık (kg)
						Hp	Kw				
PZ2502/24-2.5 M	Z2502	24	8	120	2850	2.5	1,8	230/50	1	590*290*690	28
PZ2502/50-2.5 M	Z2502	50	8	120	2850	2.5	1,8	230/50	1	780*360*710	38
PLW3007/80-3 M	LW3007	80	8	220	2850	3	2,2	230/50	1	1000*480*880	52

## DÖKÜM KAFALI TEK KADEMELİ KOMPRESÖRLER / CAST IRON PUMP SINGLE STAGE AIR COMPRESSORS



Code Model	Pump Kafa	Tank Depo (lt)	Pressure Basınç (bar)	Air Dipl. lt/min lt/dk	Rpm Devir	Power Motor		TTT Volt/Hz Volt/Hz	Phase Faz	Dimensions Ebatlar (mm)	Weight Ağırlık (kg)
						Hp	Kw				
PV2051/100-2	PE20	100	8	200	1019	2.0	1,5	400/50	3	1250*550*800	77
PV2051/100-2 M	PE20	100	8	200	1019	2.0	1,5	230/50	1	1250*550*800	80
PE30/150-2	PE30	150	8	260	906	2.0	1,5	400/50	3	1380*550*900	106
PE30/150-2 M	PE30	150	8	260	906	2.0	1,5	230/50	1	1380*550*900	107
PE30/200-3	PE30	200	8	345	1019	3.0	2,2	400/50	3	1500*600*1100	110
PE30/200-2 M	PE30	200	8	276	906	3.0	2,2	230/50	1	1500*600*1100	110
PE40/200-3	PE40	200	8	420	906	3.0	2,2	400/50	3	1500*600*1100	113
PE40/300-4	PE40	300	8	520	1143	4.0	3	400/50	3	1800*550*1180	144
PE50/300-5,5	PE50	300	8	650	892	5.5	4	400/50	3	1800*550*1180	168
PE50/500-5,5	PE50	500	8	650	892	5.5	4	400/50	3	2030*680*1400	220
PE75/500-7,5	PE75	500	8	985	973	7.5	5,5	400/50	3	2030*680*1400	238
PE100/500-10	PE100	500	8	1200	938	10.0	7,5	400/50	3	2030*680*1400	255
PE150/700-15	PE150	700	8	1800	946	15.0	11	400/50	3	2030*750*1500	340

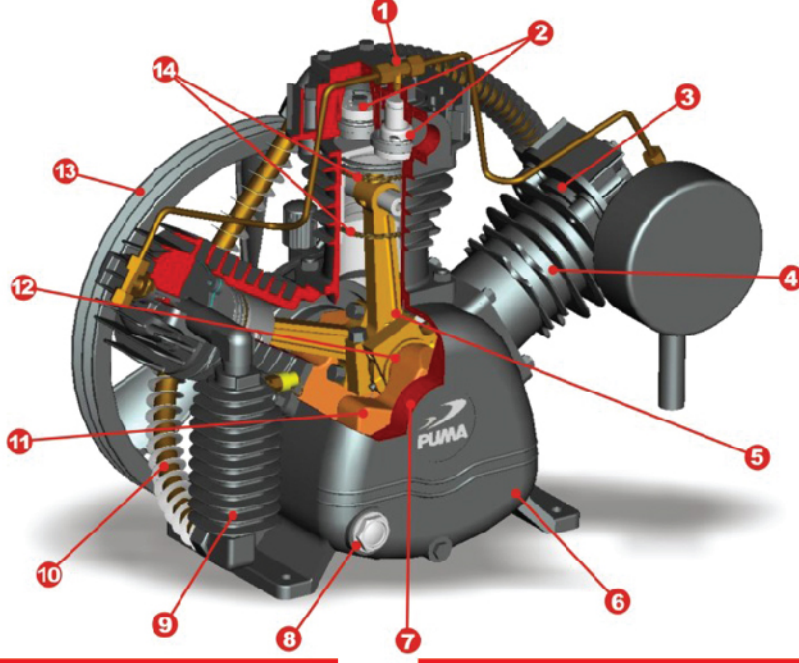
## DÖKÜM KAFALI ÇİFT KADEMELİ KOMPRESÖRLER / CAST IRON PUMP TWO STAGE AIR COMPRESSORS



Code Model	Pump Kafa	Tank Depo (lt)	Pressure Basınç (bar)	Air Dipl. lt/min lt/dk	Rpm Devir	Power Motor		TTT Volt/Hz Volt/Hz	Phase Faz	Dimensions Ebatlar (mm)	Weight Ağırlık (kg)
						Hp	Kw				
PT36/200-3	PT36	200	12	286	906	3.0	2,2	400/50	3	1500*600*1100	113
PT40/300-4	PT40	300	12	350	850	4.0	3	400/50	3	1800*550*1180	144
PT40/300-5,5	PT40	300	12	365	892	5.5	4	400/50	3	1800*550*1180	168
PT50/300-5,5	PT50	300	12	482	811	5.5	4	400/50	3	1800*550*1180	180
PT50/500-5,5	PT50	500	12	482	811	5.5	4	400/50	3	2030*680*1400	232
PT50/500-7,5	PT50	500	12	650	973	7.5	5,5	400/50	3	2030*680*1400	238
PT100/500-10	PT100	500	12	1000	739	10.0	7,5	400/50	3	2030*680*1400	291

## PUMA DÖKÜM HAVA ÜNİTESİ ÖZELLİKLERİ (PE50-75-PT40-PT50)

## PUMA CAST IRON PUMPS SPECIFICATIONS (PE50-PE75-PT40-PT50)



### TEKNİK ÖZELLİKLER

- 1-Benzinli kompresörlerde devamlı çalışma için boşta çalışma özelliği
- 2-Güvenilir, Erişilebilir ve verimli disk valfler sayesinde uzun çalışma ömrü ve servis kolaylığı
- 3-Yüksek ısıya dayanıklı Grafit Contalar
- 4-Hassas olarak Honlanmış Silindirler
- 5-İki parçalı çelik döküm biyel kolları
- 6-Tek parça yağ karteli sayesinde daha uzun ömür
- 7-Krang bağlantısında kullanılan, büyük boy ve konik makaralı rulmanlar sayesinde uzun çalışma ömrü
- 8-Yağ seviyesini doğru olarak kontrol edebilmek için yüksek kaliteli yağ gösterme camı
- 9-Intercooler ara soğutucu sayesinde maksimum basınç verimliliği sağlanmış ve hava sıcaklığı düşürülerek, sibop valflerinin uzun ömürlü olması sağlanmıştır.
- 10-İki Kademe arasındaki spiralli bakır boru sayesinde daha düşük çalışma sıcaklığı (Çift Kademeli Kompresörler için)
- 11-Büyük çaptaki krang mili ve balans sayesinde akıcı çalışma ve daha uzun çalışma ömrü
- 12-Değiştirilebilir rulman yatağı sayesinde uzun biyel kolu ömrü ve kolay servis imkanı
- 13-Büyük soğutma fanı sayesinde etkin soğutma
- 14-Kademeli tip sıkıştırma ve 3 parça yağ kontrollü sekmanlar sayesinde yağ seviyesini koruma (yağ eksiltmeme)

### TECHNICAL SPECIFICATIONS

- 1-Head unloaders for continuous run
- 2-Dependable, accessible, and efficient disc valves increase service life and serviceability
- 3-Graphite gaskets offer superior sealing against high temperatures
- 4-Precision honed cast iron cylinders
- 5-Two-piece forged steel connecting rods
- 6-One-piece cast iron crankcase provides durable and smooth operation
- 7-Oversized ball or tapered roller thrust bearings on both side of crankshaft for long operation life
- 8-Oil sight glass for quick and accurate lubricant level reading
- 9-Intercooler further reduces inter-stage air temperature for maximum compression efficiency and valve life
- 10-Copper finned discharge tubes help reducing inter-stage air temperature
- 11-Counter weighted large diameter crankshaft provides smooth operation and longer wear
- 12-Replaceable journal bearings extend rod life and simplify service
- 13-Oversized flywheel delivers high flow of air for cooling
- 14-Step-type compression and 3-piece oil control piston rings provide improved leakage and oil control

## PETMAKSAN MAKİNA SANAYİ VE TİCARET LTD.ŞTİ.

**FABRİKA:** 3.Organize Sanayi Bölgesi. M.Batallı Bulvarı. No:33 ŞEHİTKAMİL / GAZİANTEP / TÜRKİYE

**Telefon:** +90 (0342) 337 85 00 (pbx) **Fax:** +90 (0342) 337 85 10 **info@pumakompresor.com.tr**

**İSTANBUL ŞUBE:** Yeni Doğan Mahallesi Abdî İpekci Cad. 1. Emintaş San. Sit. No: 158/162 Bayrampaşa / İSTANBUL

**Telefon:** +90 (212) 565 97 00 - 565 97 46 **Fax:** 0 (212) 565 97 56 **istanbul@pumakompresor.com.tr**

[www.pumakompresor.com.tr](http://www.pumakompresor.com.tr)